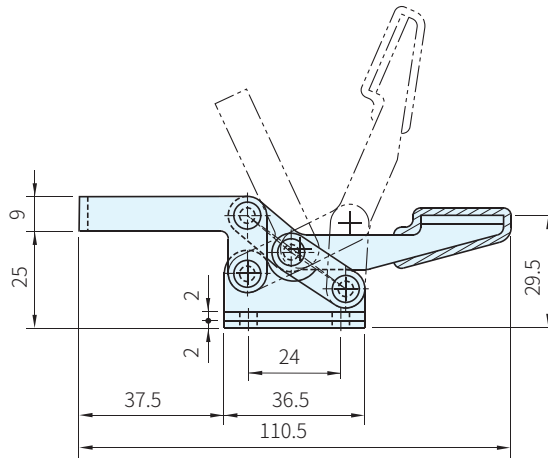
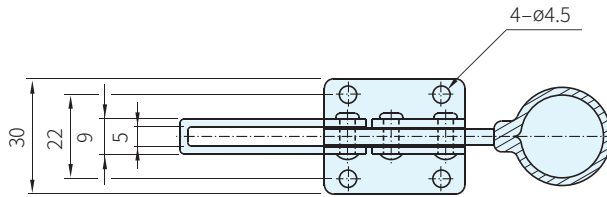


| 材質 | 處理 |
|----|----|
| 鋼 | 鍍鋅 |



| 品號 | 夾持力 N | 質量 g | 把手移動 | 壓把移動 | 備註 | 庫存 |
|-----------|----------|---------|------|------|-----|----|
| SSP-20300 | 294 | 100 | 55° | 65° | 法蘭座 | · |

WA) 注意

- 附件請參考本單元夾鉗附件
- 1N=0.101972kgf

訂貨： 交期： 天

SSP-20300